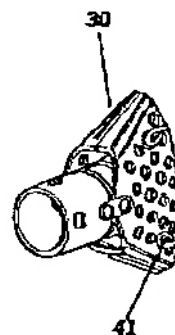
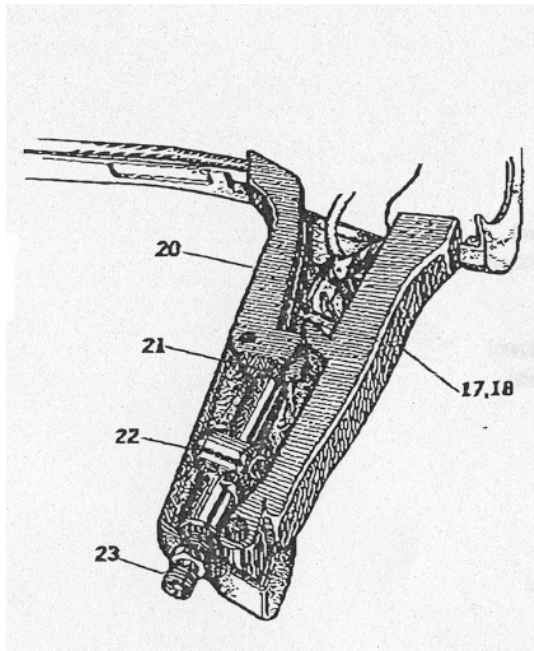
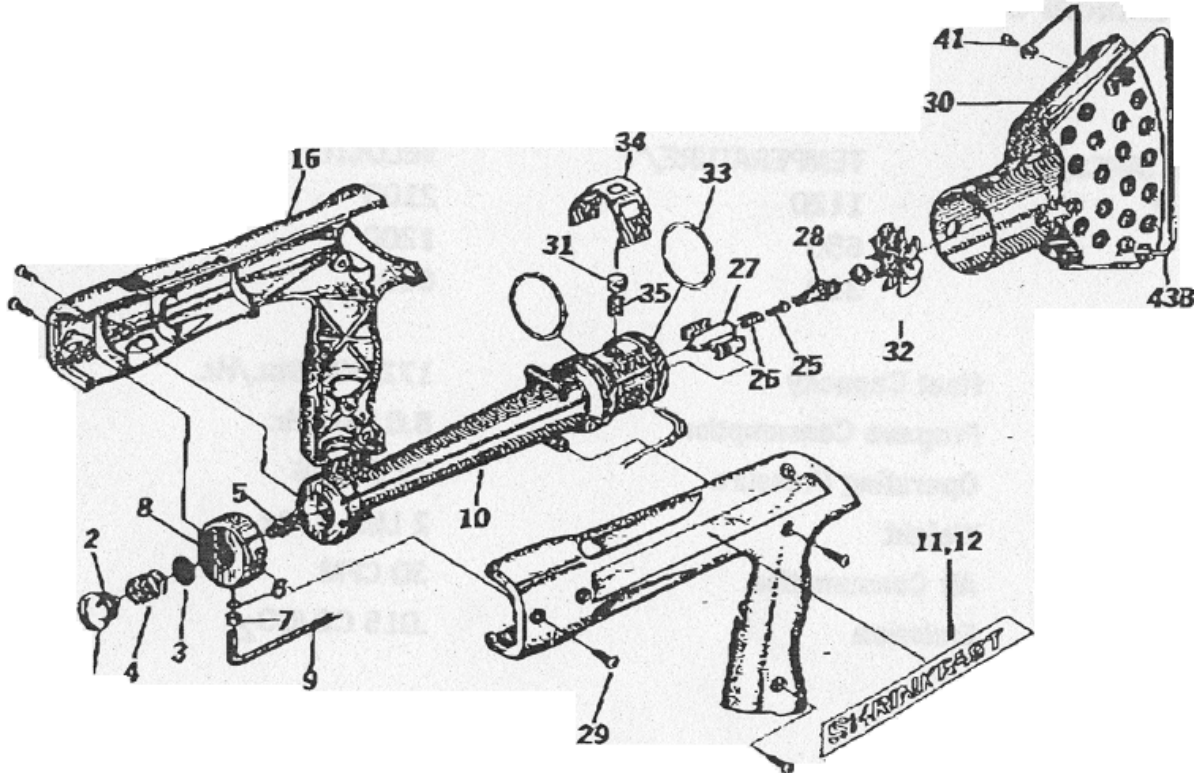


# Tekeningen SHRINKFAST 998



Voor bestellen onderdelen, gelieve bijgevoegd blad eerst te kopiëren, vervolgens te ondertekenen en terug te sturen of faxen.

## Bestellen onderdelen Shrinkfast 998

Firma		Tel.	
Adres		Datum	
		Bestelbon nr.	
Contactpersoon			

<b>Nummer</b>	<b>Benaming</b>	<b>Aantal</b>
1	Filter houder	
2	O-ring	
3	Filter	
4	Veer filter	
5	Sproeikop	
6 & 24	O-ring gasleiding	
7	Bus ring	
8	Inlaat	
9	Gasleiding	
10	Frame Alu	
11	Rechter label	
12	Linker label	
15	Behuizing rechts	
16	Behuizing links	
17 & 18	Ontsteking	
20	Veiligheidspal	
21	Veer veiligheid	
22	Klep	
23	Slangadapter	
25	Contactschroef	
26	Contactveer	
27	Voet	
28	Bougie	
29	Schroeven behuizing	
30	Combustor	
31	Druknop	
32	Vlamhouder	
33	O-ring combustor	
34	Klem	
35	Veer drukknoop	
36	Slang	
37a	Manometer buitendraad	
37b	Manometer binnendraad	
41	Schroef bescherming	
43	Bescherming Combustor	